

OMNICOMM LLS-Ex 5

Датчик уровня топлива

Паспорт




Сделано в России

ООО «Омникomm Технологии»
Россия, 127055 г. Москва,
ул. Бутырский вал, 68/70, стр.1
8 800 100-24-42,
+7 495 989-62-20
info@omnicomm.ru
www.omnicomm.ru

Fuel level sensor

Passport



*10R05/01*3078*00

Made in Russia

Omicomm
68/70 Building 1. Butyrski Val str.
127055. Moscow, Russia
+7 495 108-04-23
support@omnicomm-world.com
www.omnicomm-world.com

Содержание

- 2 Общие сведения
- 3 Технические характеристики
- 5 Электрические искробезопасные параметры
- 5 Комплектность
- 6 Указания по монтажу
- 7 Подготовка топливного бака к установке
- 8 Подготовка датчика
- 9 Настройка датчика с помощью программы Omnicomm Configurator
- 13 Монтаж и подключение
- 15 Тарирование топливного бака
- 16 Пломбирование
- 17 Транспортирование и хранение
- 18 Гарантии изготовителя
- 18 Сведения о рекламации
- 18 Утилизация
- 20 Первичная поверка
- 20 Свидетельство о приемке

Общие сведения

Датчики уровня топлива Omnicomm LLS-Ex 5 предназначены для измерения уровня в топливных баках транспортных средств и стационарных топливозаправочных баках.

Датчик уровня топлива Omnicomm LLS-Ex 5 устанавливается на специальных видах техники или на стационарных топливных баках, к которым предъявляются требования взрывозащиты оборудования, и имеет маркировку взрывозащиты «0Ex ia IIB T6 Ga X» и соответствует требованиям технического регламента таможенного союза ТР ТС 012/2011.

Информационный обмен с изделием осуществляется по интерфейсу RS-485 или RS-232.

Калибровка датчика автоматически корректируется при изменении диэлектрической проницаемости топлива, вызванном изменением состава или свойств топлива.

Виды топлива, в которых работает датчик: бензины, летнее и зимнее дизельное топливо и другие жидкие светлые нефтепродукты.

Доступны различные исполнения Omnicomm LLS-Ex 5 в зависимости от длины измерительной части: 700 мм, 1000 мм, 1500 мм, 2000 мм, 2500 мм, 3000 мм, 4000 мм, 5000 мм, 6000 мм. Измерительная часть более 3000 мм составная.

Датчик уровня топлива Omnicomm LLS-Ex 5 устанавливается только совместно с блоком искрозащиты БИС-МХ производства компании Omnicomm.

Датчики Omnicomm LLS-Ex 5, применяемые в сферах, подлежащих государственному метрологическому контролю и надзору в соответствии со ст. 13 Закона РФ «Об обеспечении единства измерений», подлежат обязательной поверке.

Отметка о первичной поверке заносится в паспорт на изделие организацией, имеющей аккредитацию в сфере обеспечения единства измерений.

Регистрационный номер утверждения типа 76691-19.

Межповерочный интервал изделий составляет 2 года.

Технические характеристики

Таблица 1.

Характеристика	Значение
Диапазон измерений уровня в зависимости от исполнения	0...700, 1000, 1500, 2000, 2500, 3000, 4000, 5000, 6000 мм
Длина REF-канала: - для датчиков длиной 700, 1000 мм - для датчиков длиной 1500 мм - для датчиков длиной 2000, 2500 мм - для датчиков длиной 3000 мм - для датчиков длиной 4000 мм - для датчиков длиной 5000 мм - для датчиков длиной 6000 мм	200 мм 700 мм 1000 мм 1500 мм 2000 мм 2500 мм 3000 мм
Предел допускаемой основной приведённой погрешности измерения уровня	$\pm 0,5\%$ *
Интерфейс выдачи измеренных значений	RS-232, RS-485

Характеристика	Значение
Режим работы	Продолжительный
Программируемая скорость передачи интерфейса	1200, 2400, 4800, 7200, 9600, 14 400, 19 200, 38 400, 57 600, 115 200 бит/с
Протокол выдачи измеренных значений (автоопределение протокола)	LLS, Modbus
Напряжение питания (БИС-МХ)	8 ... 50 В
Ток потребления, не более	60 мА
Потребляемая мощность, не более	0,4 Вт
Степень защиты корпуса	IP69K
Электрическая прочность гальванической изоляции, не менее	5000 В
Температура окружающей среды	От - 40 до +80 °С
Предельные температуры	- 60 и + 85 °С
Диапазон изменения цифрового кода, соответствующего максимальному значению измеряемого уровня	1...4095
Диапазон изменения цифрового кода, соответствующего минимальному значению измеряемого уровня	0...4094
Диапазон измерения температуры	От - 40 до + 80 °С
Период измерения	1 с
Интервал автоматической выдачи	От 1 до 255 с
Габаритные размеры	87,3 × 83,5 × (21+длина измерительной части) мм
Масса, не более	2 кг

Характеристика	Значение
Средняя наработка на отказ датчиков	100 000 часов
Средний срок службы	12 лет
* Заявленная точность обеспечивается при работе с топливом, для которого проводилась калибровка, или при использовании функции автоподстройки при заполнении бака до полного	

Электрические искробезопасные параметры

Таблица 2.

Наименование параметра	Значение
Максимальное входное напряжение U_i	6,95 В
Максимальный входной ток I_i	0,46 А
Максимальная внутренняя емкость C_i	10 мкФ
Максимальная внутренняя индуктивность L_i	50 мкГн
Температура окружающей среды	От - 40 до + 60 °С

Комплектность

Таблица 3.

№	Наименование	Количество, шт
1	Датчик уровня топлива	1
2	Кожух-пломба	1
3	Комплект монтажных частей	1
4	Перчатки	1
5	Герметик	1*
6	Паспорт	1
* Поставляется в количестве 1 шт. на коробку.		

Таблица 4. Комплект монтажных частей

№	Наименование	Количество, шт
1	Прокладка	1
2	Заклепка гаечная М5 закрытого типа	4
3	Штифт	2
4	Болт М5х20	4
5	Шайба 5,3 мм	4
6	Гровер-шайба 5,1 мм	4
7	Саморезы кровельные 4,8х29	4
8	Центрирующая перегородка-фиксатор	1
9	Пломба-стяжка	1

Указания по монтажу

Работы по монтажу необходимо проводить с использованием исправного инструмента и соблюдая технику безопасности.

Перечень и порядок выполнения всех необходимых работ по монтажу изделия:

1. Подготовка топливного бака к установке
2. Подготовка датчика
3. Настройка датчика с помощью программы Omnicomm Configurator
4. Монтаж и подключение
5. Тарирование топливного бака
6. Пломбирование

Подготовка топливного бака к установке

1. Выберите место установки датчика Omnicomm LLS-Ex 5 с учетом следующих требований:
 - Место установки должно быть максимально приближено к геометрическому центру бака и являться самым глубоким местом в баке (Рисунок 1)



Рисунок 1. Выбор места установки датчика Omnicomm LLS-Ex 5

- Установленный датчик не должен касаться ребер жесткости и дополнительного оборудования внутри бака

Установка двух датчиков в один топливный бак позволяет значительно уменьшить зависимость уровня топлива от угла наклона ТС (Рисунок 2).

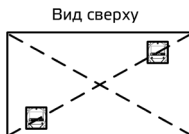


Рисунок 2. Место установки двух датчиков Omnicomm LLS-Ex 5

2. Для соблюдения техники безопасности произведите выпаривание бака

3. Просверлите центральное отверстие и четыре крепежных отверстия согласно руководству пользователя

Подготовка датчика

1. Отрежьте измерительную часть датчика, учитывая следующие рекомендации:

- Длина измерительной части должна быть на 20 мм меньше глубины бака
- REF-канал должен быть короче измерительной части датчика не менее чем на 100 мм. В случае если разница меньше 100 мм, произведите обрезку REF-канала согласно рисунку 3.

2. Установите центрирующую перегородку в измерительную часть датчика на глубине 1 см.

Обрезка REF-канала (только при разнице длин REF-канала и измерительной части менее 100 мм):

1. Установить в REF-канале центрирующую перегородку в непосредственной близости от места среза
2. Осуществить пропил отрезным кругом (диаметром не более 125 мм) согласно рисунку:

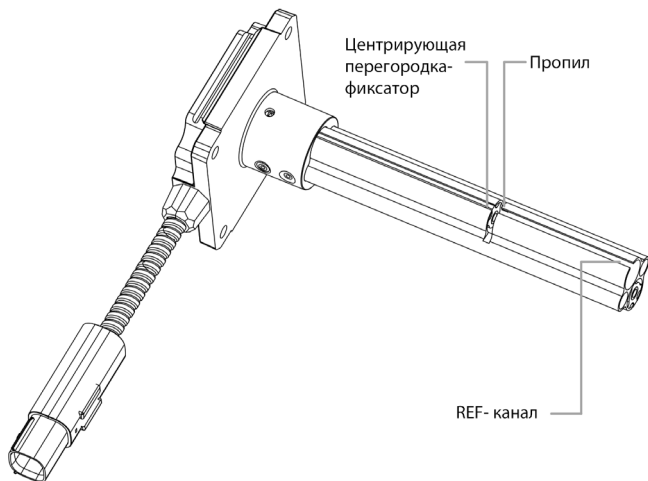


Рисунок 3. Обрезка REF-канала

3. Удалите отрезок стержня REF-канала

Стержень REF-канала короче основного измерительного стержня и расположен справа при взгляде на корпус датчика со стороны разъема.

Настройка датчика с помощью программы Omnicomm Configurator

Обновление встроенного программного обеспечения производится только при подключении по интерфейсу RS-485.

Подключите датчик через БИС-MX к ПК с помощью устройства настройки Omnicomm UNU-USB согласно руководству пользователя.

Калибровка «Пустой/Полный»

Настройку производите в том топливе, в котором данный датчик уровня топлива Omnicomm LLS-Ex 5 будет работать.

1. Залейте топливо в ёмкость для калибровки
2. Погрузите датчик Omnicomm LLS-Ex 5 в топливо на всю длину измерительной части
3. Дождитесь появления синего индикатора «Стабилизирован». Нажмите кнопку «Полный», будет зафиксировано значение, соответствующее полному баку
4. Извлеките датчик Omnicomm LLS-Ex 5 из емкости и дайте топливу стечь из измерительной части в течение 1 минуты. Нажмите кнопку «Пустой», будет зафиксировано значение, соответствующее пустому баку
5. Нажмите кнопку «Записать в устройство»

Общие настройки

«Автоподстройка» – включите для автоматической корректировки измерений при изменении диэлектрической проницаемости топлива. При включении автоподстройки также будут отражены изменения уровня вызванные температурным расширением топлива, т.е. уровень будет показан с учетом текущей температуры.

Для выполнения автоматической корректировки калибровочных значений датчика Omnicomm LLS-Ex 5 необходимо при эксплуатации ТС производить полную заправку топливного бака. При полной заправке топливного бака максимальная длина непогруженной в топливо измерительной части не должна превышать 10 см от фланца датчика.

При эксплуатации ТС с недостаточным уровнем топлива в баке автоподстройка не может быть выполнена.

«Сетевой адрес» (от 1 до 254) – установите сетевой адрес датчика уровня топлива Omnicomm LLS-Ex 5. При подключении нескольких датчиков к одному внешнему устройству их сетевые адреса должны быть уникальными.

«Минимальный уровень» (от 0 до 4094) – выберите минимальное показание датчика. Значение по умолчанию – 0.

«Максимальный уровень» (от 1 до 4095) – выберите максимальное показание датчика.
Значение по умолчанию – 4095.

«Фильтрация» – установите параметры фильтрации выходного сигнала:

- «Нет» – фильтрация не производится. Используется в случаях, когда фильтрация осуществляется внешним устройством
- «Минимальная» – фильтрация используется в случаях установки изделия в стационарных ёмкостях и малоподвижной технике

- «Средняя» – фильтрация используется в случаях работы ТС в нормальных дорожных условиях
- «Максимальная» – фильтрация используется в случаях работы ТС в тяжелых дорожных условиях

«Скорость подключения» – выберите скорость, на которой будет осуществляться обмен данными с внешним устройством. (Значение по умолчанию – 19200 бит/сек).

«Автоматическая выдача данных» – выберите:

- «Выключена» – самостоятельная выдача данных (без запроса) не производится
- «Включена» – самостоятельная выдача данных в бинарном формате

«Интервал выдачи данных» (от 1 до 255 секунд) – установите интервал автоматической выдачи данных.

Режим автоматической выдачи данных может быть использован только при подключении к одному интерфейсу не более одного датчика Omnicomm LLS-Ex 5 и только по протоколу LLS.

«Компенсировать температурное расширение топлива» – установите галочку для отключения учета изменения уровня топлива из-за колебаний температуры (при включенном параметре «Автоподстройка»).

«Порог алгоритма компенсации» – установите разницу показаний датчика, при достижении которой возобновится срабатывание автоподстройки. Значение по умолчанию – 200.

«Функция Modbus» – выберите функцию протокола Modbus. Значение по умолчанию – «0x03». Возможные значения:

- «0x03» – чтение holding-регистров
- «0x04» – чтение input-регистров

«Уровень» – установите адрес регистра с уровнем топлива. Значение по умолчанию – 40001. Возможные значения:

- от 40001 до 49999 – для функции Modbus «0x03»
- от 30001 до 39999 – для функции Modbus «0x04»

«Температура» – установите адрес регистра с температурой датчика. Значение по умолчанию – 40002. Возможные значения:

- от 40001 до 49999 – для функции Modbus «0x03»
- от 30001 до 39999 – для функции Modbus «0x04»

Монтаж и подключение

Наденьте на измерительную часть датчика Omnicomm LLS-Ex 5 прокладку для места крепления.

Установите датчик Omnicomm LLS-Ex 5 в бак и закрепите:

- при креплении болтами, предварительно наденьте шайбу и гровер
- допускается крепление с использованием саморезов на пластиковые баки с толщиной стенок не менее 3 мм

Подключение датчика Omnicomm LLS-Ex 5 производите согласно схеме (Рисунок 4).

Соединение изделия и блока БИС-МХ осуществляется кабелем КТЗ-МХ-* (где * - длина кабеля, например, КТЗ-МХ-10) производства Omnicomm. Использование других монтажных кабелей, а также наращивание или урезание штатных кабелей недопустимо.

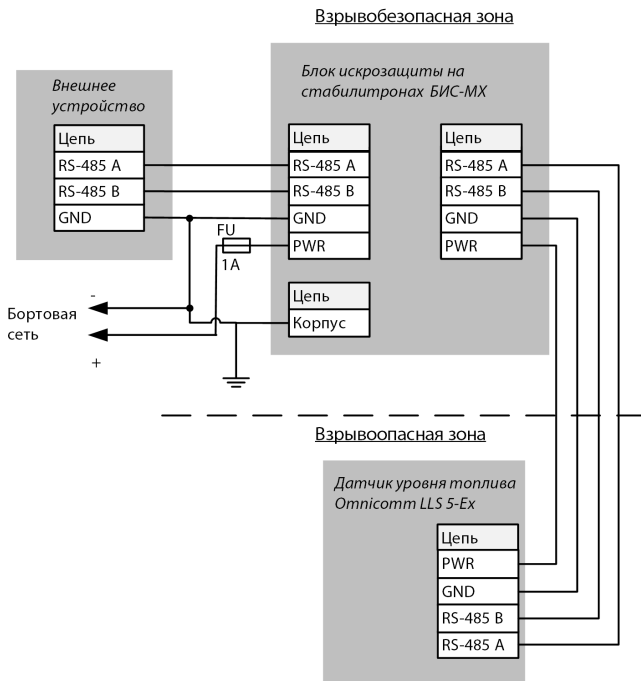


Рисунок 4. Схема подключения Omnicomm LLS-Ex 5 к внешнему устройству

Распиновка разъема датчика:

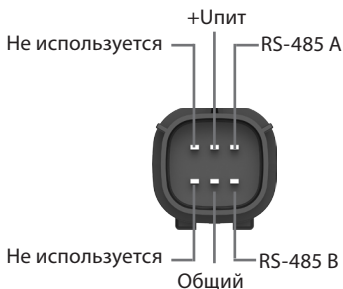


Рисунок 5. Разъем датчика Omnicomm LLS-Ex 5

Тарирование топливного бака

Тарирование топливного бака необходимо для установки соответствия цифрового кода, выдаваемого датчиком Omnicomm LLS-Ex 5, объему топлива в конкретном топливном баке.

Тарировка топливного бака представляет собой заправку топлива в бак – от пустого до полного, с определенным шагом заправки, и фиксацию показаний датчика Omnicomm LLS-Ex 5 в тарировочной таблице. Рекомендуется проводить не менее 20 шагов. Имеется возможность тарировки бака методом слива.

Пломбирование

Установите кожух-пломбу на корпус датчика:

- Установите в пазы кожуха-пломбы штифты и задвиньте до упора (Рисунок 6)

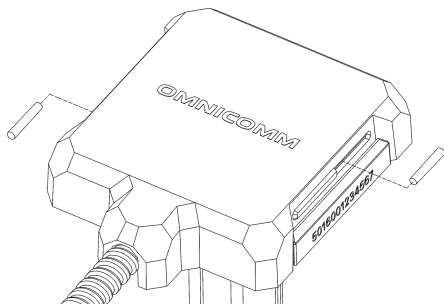


Рисунок 6. Установка кожуха-пломбы

Установите пломбу-стяжку на разъем Omnicomm:

- Соедините разъем Omnicomm LLS-Ex 5 и разъем монтажного кабеля до характерного щелчка
- Проденьте гибкий элемент пломбы через разъемы
- Проденьте гибкий элемент пломбы-стяжки в отверстие корпуса пломбы (Рисунок 7)

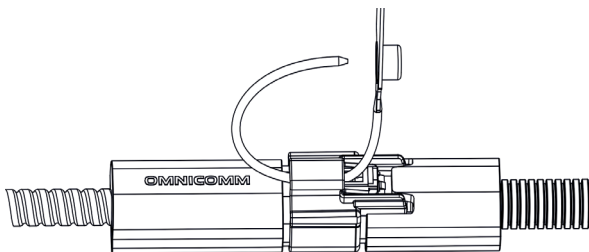


Рисунок 7. Установка пломбы-стяжки

- Затяните соединение
- Отрежьте выступающий участок гибкого элемента пломбы

Транспортирование и хранение

Датчики Omnicomm LLS-Ex 5 могут перевозиться в закрытом транспорте любого типа и на любое расстояние.

Перевозка датчиков может осуществляться в транспортной таре при температуре окружающего воздуха от минус 60 до плюс 85 °С, с соблюдением мер защиты от ударов и вибраций.

Срок хранения датчиков Omnicomm LLS-Ex 5 не должен превышать 5 лет с даты производства.

Условия хранения изделия в транспортной таре на складе потребителя должны соответствовать условиям 1 по ГОСТ 15150. Допускается хранение изделий по условиям 2 по ГОСТ 15150 на срок не более 6 мес. Воздух помещения не должен содержать агрессивных паров и газов.

Гарантии изготовителя

Гарантийный срок для Российской Федерации и стран СНГ не ограничен при соблюдении потребителем условий транспортировки, хранения, монтажа и эксплуатации, установленных эксплуатационной документацией.

Сведения о рекламации

На датчик уровня топлива Omnicomm LLS-Ex 5, вышедший из строя ранее гарантийного срока, предъявляется рекламация.

Рекламационные акты направляются по адресу:

ООО «Омникомм Технологии»
Россия, 127055 г. Москва,
ул. Бутырский вал, д. 68/70, стр.1
8 800 100-24-42, +7 495 989-62-20
info@omnicomm.ru

Утилизация

Перед утилизацией демонтировать датчик уровня топлива Omnicomm LLS-Ex 5 и слить остатки топлива.

Обрезать соединительный кабель датчика уровня топлива Omnicomm LLS-Ex 5.

Датчики уровня топлива Omnicomm LLS-Ex 5 не содержат вредных веществ, обладающих опасными свойствами (токсичностью, взрывоопасностью, пожароопасностью, высокой реакционной способностью) или способных представлять непосредственную или потенциальную опасность для окружающей природной среды и здоровья человека.

Измерительная часть (профиль и измерительный стержень) и провода соединительного кабеля датчика утилизируются путем вторичной переработки как лом цветных металлов.

Корпус датчика уровня топлива Omnicomm LLS-Ex 5 со встроенными компонентами утилизируется как твердые бытовые отходы. Утилизация производится в соответствии с установленным на предприятии порядком, составленным в соответствии с законами РФ №96-ФЗ «Об охране атмосферного воздуха», №89-ФЗ «Об отходах производства и потребления», №52-ФЗ «Об санитарно-эпидемиологическом благополучии населения».

Датчик Omnicomm LLS-Ex 5 содержит цветные металлы в следующих количествах: медь меньше 10 г. и не содержит драгоценных металлов.

Первичная поверка

Датчик уровня топлива Omnicomm LLS-Ex 5 заводской номер № _____ на основании результатов государственной поверки признан годным для эксплуатации.

	Поверитель	
Оттиск		
поверительного	_____	_____
клейма	Личная подпись	расшифровка подписи

	Число, месяц, год	

Раздел заполняется при выполнении первичной поверки данного средства измерения организацией, имеющей соответствующую аккредитацию согласно федеральному закону №102-ФЗ «Об обеспечении единства измерений».

Свидетельство о приемке

Датчик уровня топлива Omnicomm LLS-Ex 5 соответствует ТУ 29.32.30.160-029-03066711-2018 и признан годным предприятием-изготовителем для ввода в эксплуатацию.



Table of Contents

22	General Information
23	Specifications
24	Electrical parameters of intrinsic safety
25	Supply Set
26	Assembly Instructions
26	Preparation to Installation into a Fuel Tank
27	Cut of the Sensor for a Specific Fuel Tank
29	Product Set Up via Omnicomm Configurator
32	Installation and Connection
34	Fuel Tank Calibration
34	Sealing
36	Transportation and Storage
36	Omicomm Limited Warranty
40	Disposal Instructions

General Information

Omnicom LLS-Ex 5 fuel level sensors are designed to measure fuel level in tanks of vehicles and stationary fuel storages

The Omnicomm LLS-Ex 5 fuel level sensor is installed on special types of equipment or on stationary fuel tanks and storages, which require equipment explosion protection and have the "0Ex ia IIB T6 Ga X" explosion protection label.

Fuel level sensors also measure the temperature. RS-485 or RS-232 interfaces are used to exchange information with the device.

The sensor calibration is automatically adjusted when the fuel dielectric conductivity changes due to variations of fuel composition or properties.

The types of fuel in which the sensor can operate: gasoline, summer fuel winter diesel fuel and other liquid light petroleum products.

Different versions of Omnicomm LLS-Ex 5 are available depending on the length of the measuring probe: 700 mm, 1000 mm, 1500 mm, 2000 mm, 2500 mm, 3000 mm, 4000 mm, 5000 mm, 6000 mm. Any measuring probe longer than 3000 mm is composite.

The Omnicomm LLS-Ex 5 fuel level sensor is installed only together with the BIS-MX spark protection unit manufactured by Omnicomm.

Specifications

Table 1.

Parameter	Value
Level measurement range depending on the version	0...700, 1000, 1500, 2000, 2500, 3000, 4000, 5000, 6000 mm
REF-channel length: - for sensors of 700, 1000 mm length - for sensors of 1500 mm length - for sensors of 2000, 2500 mm length - for sensors of 3000 mm length - for sensors of 4000 mm length - for sensors of 5000 mm length - for sensors of 6000 mm length	200 mm 700 mm 1000 mm 1500 mm 2000 mm 2500 mm 3000 mm
Limit of the allowed main reduced error of reduced error of	$\pm 0,5 \%$ *
Interface for measured values output	RS-232, RS-485
Programmable interface transmission rate	1200, 2400, 4800, 7200, 9600, 14 400, 19 200, 38 400, 57 600, 115 200 bit/sec
Measured value output protocol (automatic protocol detection)	LLS, Modbus
Power supply voltage (BIS-MX)	8...50 V
Absorbed current, not more than	60 mA
Power consumption, not more than	0,4 W
Body protection rating	IP69K
Electric strength of galvanic insulation, not less than	5000 V
Ambient temperature	From - 40 to + 80 °C
Extreme temperatures	- 60 and + 85 °C

Parameter	Value
Digital code range corresponding to the maximum level measurement value	1...4095
Digital code range corresponding to the minimum level measurement value	0...4094
Temperature measuring range	From - 40 to + 80 °C
Measurement time period	1 sec
Automatic data output interval	From 1 to 255 sec
Overall dimensions	87,3 × 83,5 × (21+length of the measuring probe)mm
Weight, not more than	2 kg
Average service life before sensor failure, hours, not less than	100 000
Average service life	12 years
*The reported accuracy is guaranteed when working with the fuel for which the calibration was performed or when using the auto-tuning function when filling the tank to the full	

Electrical parameters of intrinsic safety

Table 2.

Parameter name	Value
Maximum input voltage U_i	6.95 V
Maximum input current I_i	0.46 A
Maximum internal capacity C_i	10 μ F
Maximum internal inductance L_i	50 μ H
Ambient temperature	From - 40 to + 60 °C

Supply Set

Table 3.

Nº	Name	Quantity, pcs
1	Fuel Level Sensor	1
2	Casing-seal	1
3	Assembly parts kit	1
4	Gloves	1
5	Sealant	1*
6	Passport	1
* Supplied in quantity of 1 pc. per box		

Table 4. Assembly parts kit

Nº	Name	Quantity, pcs
1	Gasket	1
2	Closed-end M5 rivet nut	4
3	Pin	2
4	Bolt M5x20	4
5	Washer 5.3 mm	4
6	Washer 5.3mm	4
7	Self-tapping roofing screws 4.8x29	4
8	Centering retainer wall	1
9	Seal tie	1

Assembly Instructions

Installation works should be carried out using fully operational tools and complying with the safety requirements.

The list and order of execution of all necessary actions for the installation of the product:

1. Preparation to Installation into a Fuel Tank
2. Cut of the Sensor for a Specific Fuel Tank
3. Product Set Up via Omnicomm Configurator
4. Installation and Connection
5. Fuel Tank Calibration
6. Sealing

Preparation to Installation into a Fuel Tank

1. Select a location for Omnicomm LLS-Ex 5 sensor installation, that meets the following requirements:
 - Installation location should be as close as possible to the geometric center and placed at the deepest level of the tank (Figure 1)

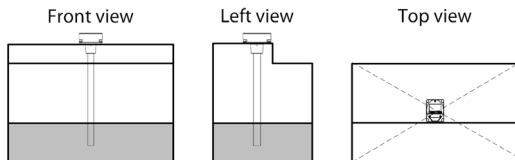


Figure 1. Selection of Omnicomm LLS-Ex 5 sensor installation place

- When installed, the sensor should not be in contact with reinforcement ribs and auxiliary equipment inside the tank

Installation of two sensors in one tank allows for a significant reduction of the fuel level dependence on the vehicle inclination angle (Figure 2).

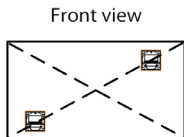


Figure 2. Installation location for two Omnicomm LLS-Ex 5 sensors

2. Steam out the tank to ensure compliance with the safety rules
3. Drill a central opening and four mounting holes as described in the user manual

Cut of the Sensor for a Specific Fuel Tank

1. Cut the sensor measuring part, considering the following recommendations:
 - the length of the measuring part should be 20 mm less than the tank depth
 - REF channel should be shorter than the sensor measuring part by min 100 mm. If the difference is below 100 mm, cut REF channel according to Figure 3.
2. Place the centering wall inside the measuring probe of the sensor at a depth of 1 cm

REF channel cutting (only when REF channel length is lower than the measuring part by less than 100 mm):

1. Install the centering retainer wall into REF-channel in close proximity from the cut-off place
2. Perform a saw cut with the cutoff wheel (diameter max 125 mm) according to the figure

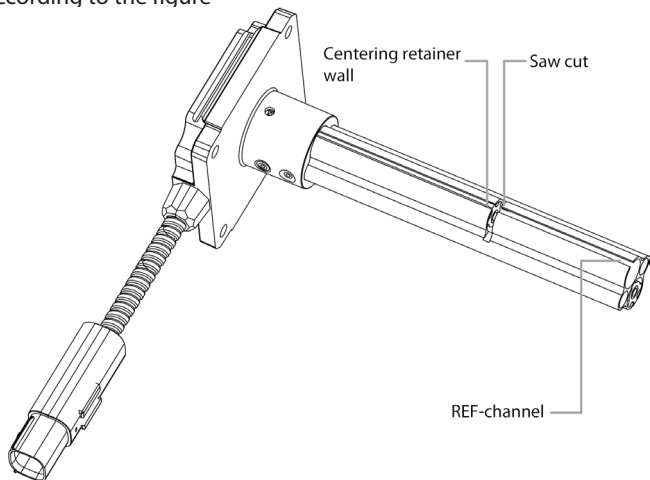


Figure 3. REF-channel cut

3. Remove the cutoff of REF-channel rod

REF-channel rod is shorter than the main measuring rod and is located rightward when viewing the sensor case from the connector side.

Product Set Up via Omnicomm Configurator

Connect the sensor to the PC via BIS-MX using an Omnicomm UNU-USB configuration device as described in the user manual.

The installed software is updated only when connected via RS-485 interface.

“Empty/Full” Calibration

Perform the calibration in the fuel, in which the Omnicomm LLS-Ex 5 fuel level sensor will operate.

1. Fill the measuring container with fuel
2. Immerse the Omnicomm LLS-Ex 5 sensor in the fuel to the full length of the measuring probe
3. Wait for the blue “Stabilized” indicator to appear. Click the “Full” button to set the value corresponding to a full tank
4. Take the Omnicomm LLS-Ex 5 sensor out of the container and allow the fuel to flow down the measuring probe for 1 minute. Click the “Empty” button to set the value corresponding to an empty tank
5. Press the “Write to device” button

General settings

“Automatic adaptation” – turn on for automatic adaptation of measurements when dielectric permittivity of fuel is changed. When switching the automatic adjustment on, changes in level caused by fuel expanding under temperature impact will also be reflected, i.e. fuel level will be shown taking into account the current temperature.

For automatic adjustment of Omnicomm LLS-Ex 5 sensor calibration values, the fuel tank shall be filled in up to the top during the VH operation. In case of full refueling of the tank, maximum length of the measuring part not emerged into the fuel shall not exceed 10 cm from the sensor flange.

When operating the VH with insufficient fuel level in the tank, automatic adjustment cannot be carried out.

“Network address” (1 to 254) – set the network address for the Omnicomm LLS fuel level sensor. When several sensors are connected to one external device, they should have unique network addresses.

«Minimum level» (from 0 to 4094) - select the minimum reading for the Omnicomm LLS-Ex 5 sensor. Default value – 0.

«Maximum level» (from 0 to 4095) - select the maximum reading for the Omnicomm LLS-Ex 5 sensor. Default value – 4095.

“Filtration” – set the output signal filtration parameters:

- “No” – no filtration is performed. This option is used when the filtration is carried out by an external device.
- «Minimum» filtration is used when the device is installed in stationary fuel storages and non-mobile machinery
- «Medium» filtration is used when the vehicle operates under normal road conditions
- «Maximum» filtration is used when the vehicle operates under harsh road conditions

“Data exchange rate” – select the rate for data exchange with external devices. (Default value – 19200 bit/sec).

“Automatic data output” – select:

- “Disabled” – no independent data output (without request) is performed
- “Enabled” – independent binary data output

“Data output interval” (1 to 255 seconds) – set the automatic data output interval.

The automatic data output mode can be used only when not more than one Omnicomm LLS-Ex 5 sensor is connected to one interface and using exclusively the LLS protocol.

«Compensate for thermal expansion of fuel» – check the box to disable tracking fuel level changes due to temperature fluctuations (when the «Automatic adjustment» parameter is switched on).

«Compensation algorithm threshold» – when this value of the difference in sensor readings is reached, the automatic adjustment function is triggered. Default value - 200.

«Modbus function» – select the Modbus protocol function. Default value – «0x03». Possible values:

- «0x03» – holding register reading
- «0x04» – input register reading

«Level» - the address of the register with fuel level is specified. Default value – 40001. Possible values:

- 40001 to 49999 if Modbus function is «0x03»
- 30001 to 39999 if Modbus function is «0x04»

«Temperature» - the address of the register with sensor temperature is specified. Default value - 40002. Possible values:

- 40001 to 49999 if Modbus function is «0x03»
- 30001 to 39999 if Modbus function is «0x04»

Installation and Connection

Put the mounting gasket on to the Omnicomm LLS-Ex 5 sensor measuring probe.

Put the Omnicomm LLS-Ex 5 sensor in the tank and fix it:

- when securing with bolts, first put on a spacer and a spring washer
- it is possible to apply self-tapping screws for fixing at plastic tanks with walls min 3 mm thick

Connect the Omnicomm LLS-Ex 5 as shown in the diagram (Figure 4).

Connect the device and the BIS-MX unit using a KTZ-MX-* cable (where * is the length of the cable, e.g. KTZ-MX-10) manufactured by Omnicomm. The use of other mounting cables, as well as the extension or reduction of the standard cables, is forbidden.

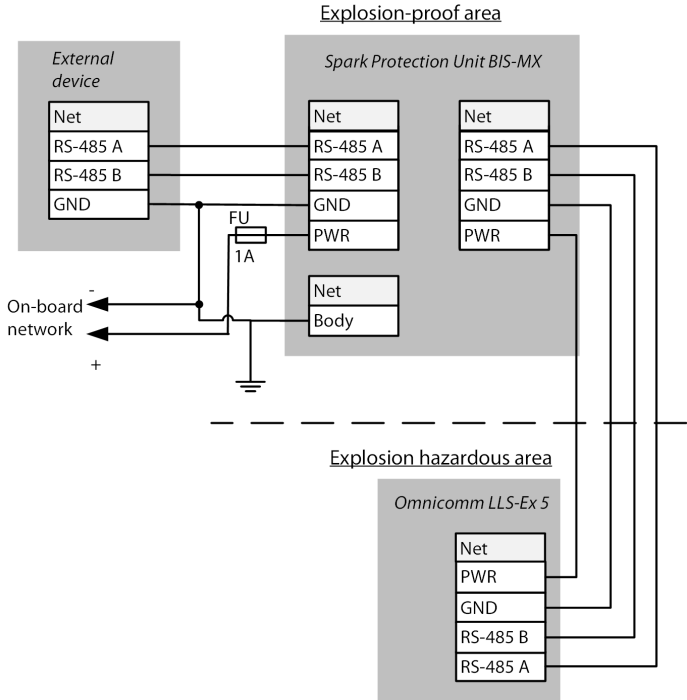


Figure 4. Connection diagram: connecting Omnicomm LLS-Ex 5 to an external device

Pinout of the sensor connector:

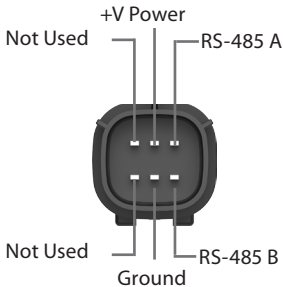


Figure 5. Connector of the Omnicomm LLS-Ex 5 sensor

Fuel Tank Calibration

Fuel tank calibration is necessary to verify the compliance of the Omnicomm LLS-Ex 5 sensor's digital code and the amount of fuel in a particular fuel tank.

Fuel tank calibration consists in filling the tank with fuel, from empty to full, following a certain refueling step and recording the Omnicomm LLS sensor's readings in the calibration table. It is recommended to carry out at least 20 steps. It is possible to calibrate the tank by draining it.

Sealing

Place the casing-seal on the body of the sensor:

- Place the pins and push them in as far as possible (Figure 6)

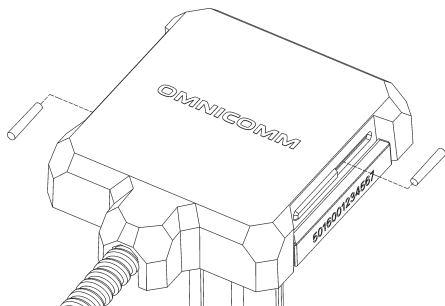


Figure 6. Installation of a casing-seal

Install the sealing tie on the Omnicomm connector:

- Connect the Omnicomm LLS-Ex 5 connector and the mounting cable connector until they click into position
- Run the flexible piece of the seal through the connectors
- Run the flexible piece of the seal through the hole in the seal body (Figure 7)

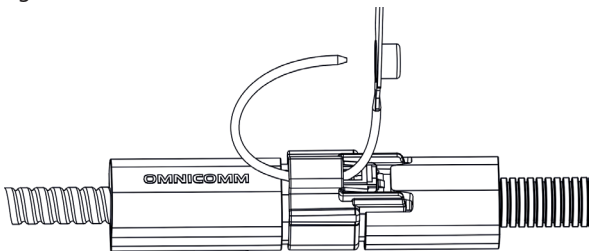


Figure 7. Installation of the sealing tie

- Tighten up the connection
- Cut off the protruding part of the flexible piece of the seal

Transportation and Storage

Omnicom LLS-Ex 5 sensors can be transported in closed vehicles of any type and for any distance.

The sensors may be transported in shipping containers at an air temperature between - 60 and +85 °C, if all measures of protection against impact and vibrations are observed.

The shelf life of the Omnicomm LLS-Ex 5 sensors should not exceed 5 years from the date of manufacture.

The air of the premises must not contain any aggressive vapors or gases.

Omnicom Limited Warranty*

OMNICOMM warrants that this product, under normal use and conditions, will be free from defects in materials and workmanship for a period of 60 months from the date of original purchase.

OMNICOMM provides this limited warranty only to the person or entity ("Customer") that originally purchased the product from OMNICOMM or its authorized Distributors, Resellers, Agents or System Integrators.

If a product proves defective during this warranty period, OMNICOMM, at its option, either will repair the defective product without charge for parts and labor, or will provide an exchange for the defective product.

WARRANTY APPLICATION

Warranty services shall be obtained via the OMNICO MM office or authorized Distributor, Reseller, Agent, and System Integrator, through which the product has been purchased

If the original Distributor, Reseller, Agent or System Integrator is no longer in business or unavailable, the Customer may contact OMNICO MM Global Support Center or the nearest OMNICO MM local office at support@omnicomm-world.com

When requesting warranty service, the product, proof of purchase, product serial number and warranty reclamation report shall be provided

OMNICO MM reserves the right not to offer the free warranty services if the above listed documents are not presented or if the information they contain is incomplete or illegible; this warranty shall not apply, if the model name or serial number of the product has been altered, erased, disappeared or became illegible

If warranty service can be approved by an OMNICO MM engineer remotely, Omnicomm sends preventive warranty service replacement of the product; in this case Customer might be charged for all fees incurred, in particular for freight, duties, taxes and brokerage fees

If a detailed inspection in OMNICO MM labs is needed, Customer shall ship the equipment to the nearest regional office of OMNICO MM or authorized Distributor, Reseller, Agent or System Integrator, with shipping charges and all fees paid by the Customer

OMNICOMM will pay one way freight when sending back warranty replacement to client, shipping of non-warranty sensors back to client, is on Customer expense

Time spent on warranty services shall be added to the warranty term. This time starts from the date on which the warranty reclamation report with all information listed above has been sent to OMNICOMM, or its authorized Distributor, Reseller, Agent, and System Integrator

LIMITATIONS OF WARRANTY

This warranty shall not apply to any defect, failure or damage caused by improper use or improper or inadequate maintenance and care, alterations, mishandling or accidents. OMNICOMM shall not be obligated to furnish service under this warranty to costs incurred for installation, removal or reinstallation or to damage to accessories or vehicle (equipment) electrical system, or mechanical parts.

In addition, this warranty shall not cover components expected to require periodic replacements during product life cycle such as batteries, cables et cetera, or installation, usage and maintenance of the product not in accordance with OMNICOMM instructions, technical standards and requirements listed in the product documentation. Free warranty services shall be annulled in case of fires, accidents, liquids, chemicals, floods, and excessive heat beyond the parameters indicated by OMNICOMM in the product documentation, as well as electrical overloads, voltage or supply of excessive or incorrect voltage, radiation, electrostatic discharges including lightning, other external forces and impacts.

OMNICOMM provides no warranty of peripheral devices connected to its products or usage with such peripheral devices, terminals, and accessoires of a type, condition and standard not confirmed by OMNICOMM.

Under no circumstances shall OMNICOMM, its Channel Partners like Distributors, System Integrators, Resellers, or its Employees, Officers, Directors and Agents be liable for any consequential, indirect, special, punitive, or incidental damages including but not limited to claims for loss of data, goodwill, inconvenience, delay, profits, use of financial or material assets or use of OMNICOMM products and solutions, interruption in use or availability of data or electronic systems or services.

OMNICOMM's entire liability and the exclusive remedy for claims related to or arising out of these terms and conditions for any legal cause and despite the form of action, whether in contract or in tort, statutory or otherwise, including negligence and strict liability, shall not exceed the amount of the purchase price paid. This limitation of liability shall be effective even if OMNICOMM has been advised of the possibility of any such damages.

OMNICOMM neither assumes nor authorizes any other person to assume for it any other liability in connection with the sales, installation, operation, maintenance or use of OMNICOMM's products and solutions.

OU OMNICOMM
A-A Tiimanni 1, Narva, 21004 Estonia
+ 372 356-95-90
support@omnicomm-world.com
www.omnicomm-world.com

* Valid worldwide except Russia and the CIS

Disposal Instructions

Dismantle the Omnicomm LLS-Ex 5 fuel level sensor before disposal and drain the remaining fuel.

Cut off the connecting cable of the Omnicomm LLS-Ex 5 fuel level sensor.

The Omnicomm LLS-Ex 5 fuel level sensors do not contain any harmful substances with hazardous properties (toxicity, explosion or fire hazard, high reactivity) and do not pose immediate or potential danger to the environment and human health.

The measuring part (the tube and the central rod) and the wires in the sensor's connecting cable can be recycled as non-ferrous metals.

The body of the Omnicomm LLS-Ex 5 fuel level sensor with its components is disposed of as solid household waste.

Omicomm LLS-Ex 5 contains the following amount of precious and non-ferrous metals: copper lower than 10 g.

